



PTZ CAMÉRA RÉSEAU



La caméra PTZ fournit des images de haute qualité avec une résolution de 4MP 2K et une lentille de zoom optique 2.8-12mm 4X. Elle inclut un haut-parleur, une sirène et un microphone, permettant aux utilisateurs de communiquer et d'émettre des alertes via la sirène intégrée. La caméra dispose également de la capacité de visualisation totale en couleur la nuit, assurant des images claires même dans l'obscurité complète. Dans l'ensemble, ces fonctionnalités font de la caméra PTZ un outil de surveillance polyvalent et puissant pour diverses applications de sécurité.

PTZD4XIP4MP-AI

FONCTIONNALITÉS IA

ONVIF®

RÉSOLUTION 4MP

ZOOM OPTIQUE 4X

MICROSD JUSQU'À 256GB

OBJECTIF 2.8-12MM

MICRO, SIRÈNE ET HAUT-PARLEUR

VOIR LES COULEURS LA NUIT

IR JUSQU'À 20M

GARANTIE DE 3 ANS

PTZD4XIP4MP-AI CAMÉRA RÉSEAU

CAMÉRA

CAPTEUR D'IMAGE	CMOS à balayage progressif 1/1,8
MAX. RÉOLUTION	2560x1440
MIN. ÉCLAIRAGE	Couleur: 0.001 Lux @ (F1.6, AGC ON) B/W: 0 Lux avec IR
VITESSE D'OBTURATION	1/5 s à 1/20000s
OBTURATEUR LENT	Oui
JOUR ET NUIT	Filtre de coupure IR
ZOOM	4x optique

LENTILLE

LONGUEUR FOCALE	2,8 mm à 12 mm
FOV	Champ de vision horizontal : 114,6° à 48,3° (téléobjectif large) Champ de vision vertical : 59° à 27,1° (téléobjectif large) Champ de vision diagonal : 141,6° à 55,5° (téléobjectif large)
OUVERTURE	Max. F1.3
FOCUS	Auto, manuel

ILLUMINATEUR

SUPPLÉMENT À LA GAMME DE LUMIÈRE	Distance IR/Lumière Chaude : jusqu'à 20 m
SUPPLÉMENT TYPE DE LUMIÈRE	IR & Lumière Chaude

PTZ

PORTÉE DU MOUVEMENT (PAN)	350°
PORTÉE DU MOUVEMENT (TILT)	0° à 80°
VITESSE PANORAMIQUE	Vitesse panoramique : configurable de 0,6° à 54°/s
VITESSE D'INCLINAISON	Vitesse d'inclinaison : configurable de 0,6° à 52°/s
PRÉRÉGLAGES	255 (les appels de présélection sont limités à 20 000 fois)

VIDÉO

FLUX PRINCIPAL	50 Hz: 50 fps (2560x1440, 2304x1296, 1920 x 1080, 1280 x 720); 60 Hz: 60 fps (2560x1440, 2304x1296, 1920 x 1080, 1280 x 720);
SOUS-FLUX	50 Hz: 50 fps (1280x720, 640 x 480, 320x240); 60 Hz: 60 fps (1280x720, 640 x 480, 320x240);
RAYON D'ACTION (PAN)	50 Hz: 50 fps (340x480, 320x240); 60 Hz: 60 fps (340x480, 320x240);
COMPRESSION VIDÉO	Main stream: H.265+/H.265/H.264+/H.264 Sub-stream: H.265+/H.265/H.264+/H.264/MJPEG Third stream: H.265+/H.265/H.264+/H.264
DÉBIT BINAIRE VIDÉO	8 kbps à 8192 kbps
TYPE H.264	Profil De Référence/Profil Principal/Profil Élevé
TYPE H.265	Profil Principal
COMPRESSION AUDIO	G.711a/G.711u

RÉSEAU

PROTOCOLES	IPv4/IPv6, HTTP, HTTPS, FTP, SMTP, UPnP, SNMP, DNS, DDNS, NTP, RTSP, TCP/IP, UDP, DHCP, PPPoE,
API	Onvif (Profile S, Profile G, Profile T), Http API
SIMULTANÉE	Live View Jusqu'à 15 canaux
UTILISATEUR/HÔTE	5 Utilisateurs
SÉCURITÉ	Protection par mot de passe, mot de passe compliqué, cryptage HTTPS, filtre d'adresses IP, paramètres de contrôle du délai d'attente
CLIENT	VMS
NAVIGATEUR WEB	"IE10/11 Safari V12.1 above Firefox V.52 above Google chrome V.57 above Edge V.79 above"

IMAGE

DAY/NIGHT SWITCH	Couleur, Jour, Nuit, Auto, Horaire
AMÉLIORATION DE L'IMAGE	BLC, HLC, 3D DNR
GAMME DYNAMIQUE ÉTENDUE (WDR)	120 dB
DÉSEMBUAGE/STABILISATION D'IMAGE	NA
PARAMÈTRES DE L'IMAGE	Saturation, luminosité, contraste, netteté, teinte et balance des blancs réglables par le logiciel client ou le navigateur web
CONFIDENTIALITÉ	4 masques de protection de la vie privée

INTERFACE

INTERFACE ETHERNET	1 port Ethernet RJ45 10M/100M auto-adaptatif
STOCKAGE À BORD	Fente pour carte mémoire intégrée, compatible avec les cartes microSD/SDHC/SDXC, jusqu'à 256 Go
ALARME	NA
AUDIO	1 micro intégré
RÉINITIALISATION	Oui
HAUT-PARLEUR INTÉGRÉ	1 haut-parleur intégré

ÉVÈNEMENT

ÉVÈNEMENT DE BASE	Détection de mouvement
SUIVI INTELLIGENT	NA

GÉNÉRAL

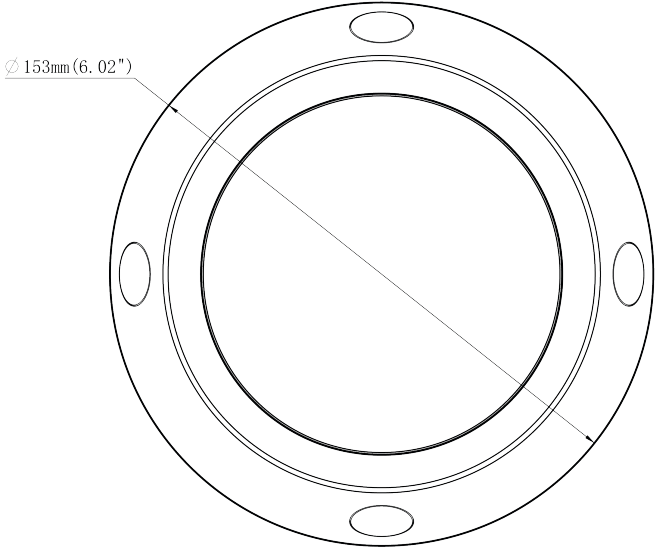
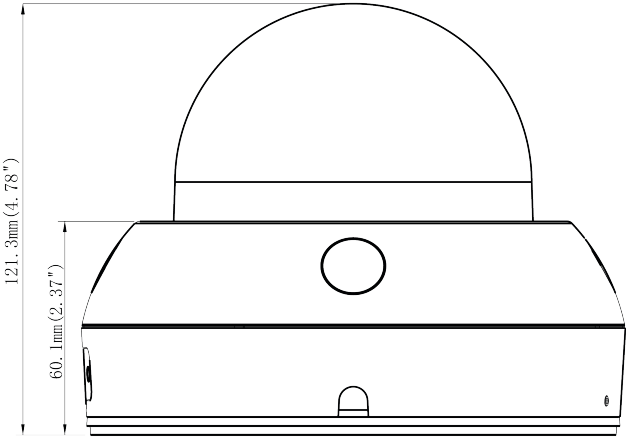
ALIMENTATION	DC 12V/POE, max. TBD
ÉTAT DE FONCTIONNEMENT	-30 °C à 60 °C (-22 °F à 149 °F) Humidité 90 % ou moins (sans condensation)
MATÉRIEL	Métal
DIMENSION	Ø 153 mm x 118,8 mm (Ø 6,02" x 4,68"), Environ 0,95 kg (2,1lb.)
PROTECTION	IP66, IK10

FONCTIONNALITÉS IA

DÉTECTION DES SONS RARES	RECONNAISSANCE FACIALE
DÉTECTION DES PIÉTONS	DÉTECTION HUMAINE
COMPTAGE CROISÉ	DÉTECTION DES VÉHICULES
DÉTECTION DE LA DENSITÉ DE LA FOULE	CARTE THERMIQUE
DÉTECTION DE FRANCHISSEMENT DE LIGNE	DÉTECTION D'INTRUSION DANS LE PÉRIMÈTRE
DÉTECTION DE PLAQUES D'IMMATRICULATION	DÉTECTION DE LA LONGUEUR DE LA FICHE D'ATTENTE

TÉLÉCHARGEMENT VERS FTP, ENVOI COURRIEL, DÉCLENCHEMENT D'UN ENREGISTREMENT, AVERTISSEMENT SONORE, CLIGNOTEMENT DES LUMIÈRES D'UN ENREGISTREMENT, AVERTISSEMENT SONORE, CLIGNOTEMENT DES LUMIÈRES

DIMENSIONS



ACCESSORIES



WMB5
BASE MOUNT



PMB6
POLE MOUNT BRACKET



COMB6
CORNER MOUNT BRACKET



EXT-4POE
EXTENDER 4 PORTS POE



INJPOE25W
INJECTOR POE 25 WATTS



IP-COAX-300M
IP OVER COAX EXT