



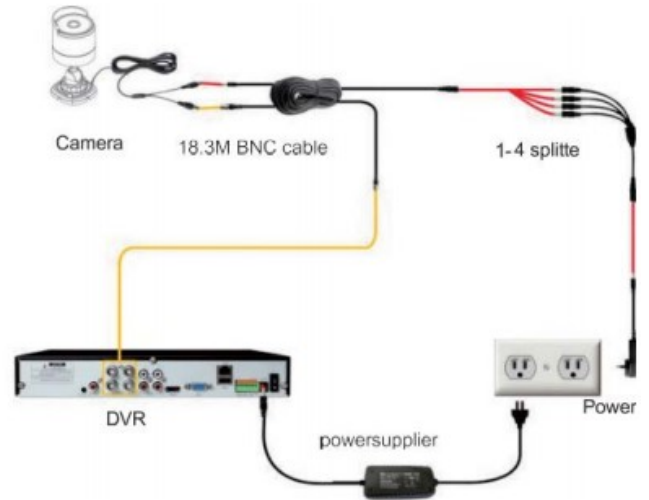
Caméra Analogique HD

Guide d'installation rapide

www.GSDGROUP.ca

1 Camera Connection Diagram

Câbles de connexion



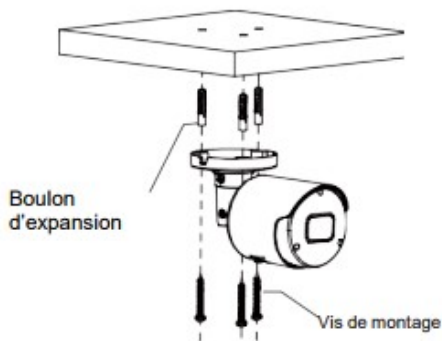
CAUTION

RISK OF EXPLOSION IF BATTERY IS REPLACED BY AN INCORRECT TYPE

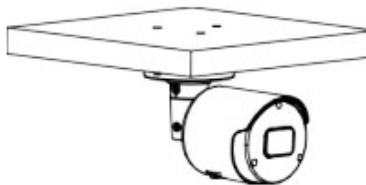
DISPOSE OF USED BATTERIES ACCORDING TO THE INSTRUCTIONS

2 Installation

Installation de la caméra bullet Montage au plafond



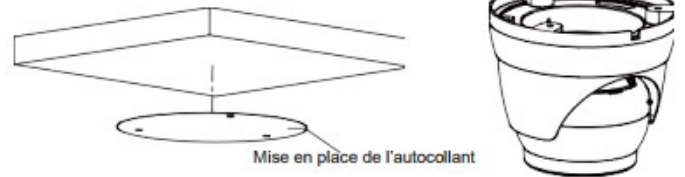
Insérez trois boulons d'expansion en place dans le plafond et fixez l'équipement avec trois vis de montage.



Achèvement de l'installation

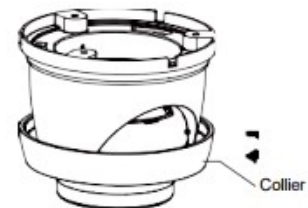
02

Installation de la caméra dôme Montage au plafond



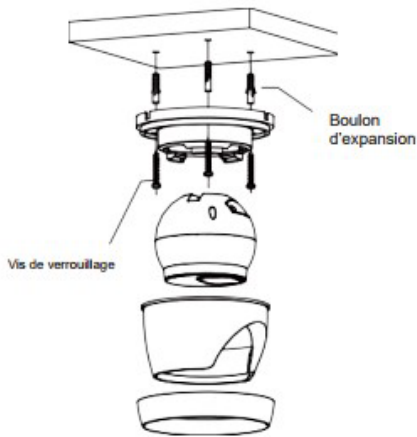
Collez l'autocollant en place à la bonne position comme sélectionné.

Camera Dôme



Retirez le collier de l'appareil photo en le faisant tourner vers le bas.

03



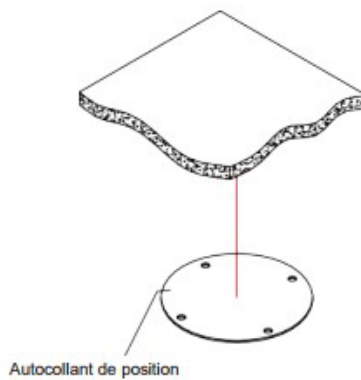
Fixez le piédestal en perçant des trous de verrouillage autour de l'autocollant et en insérant trois boulons d'expansion dans les trous et en le fixant avec trois vis de verrouillage.



Remontez le collier en le tournant vers le haut.

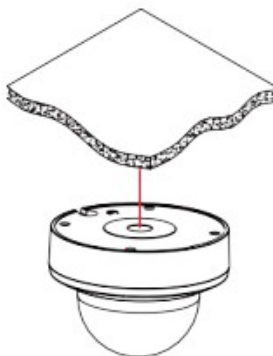
04

Installation de la caméra dôme anti-vandalisme
Montage au plafond

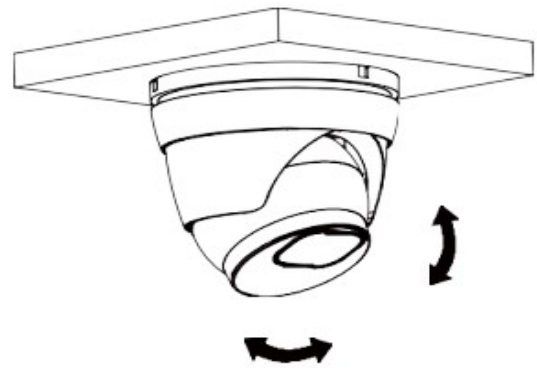


Autocollant de position

Appliquez l'autocollant de position sur la position de montage de la caméra souhaitée.



06



Ajustez-le à un angle approprié.

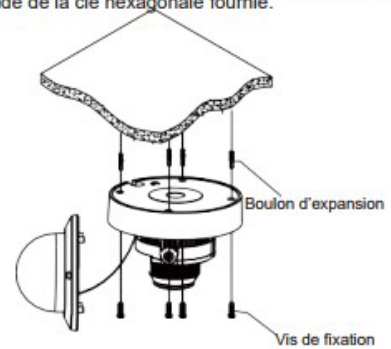


Achèvement de l'installation

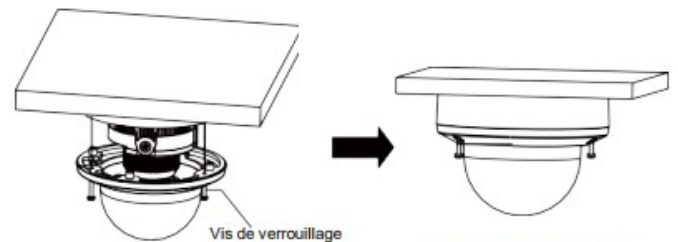
05

Composant de couverture

Retirez le composant du couvercle en desserrant les trois vis de verrouillage à l'aide de la clé hexagonale fournie.



Utilisez la position indiquée sur l'autocollant de position pour percer les trous nécessaires au montage de la base de la caméra. Insérez le boulon d'expansion dans les trous. Faites correspondre les ouvertures de montage de la base à la position des boulons d'expansion, puis placez les vis de montage à travers l'ouverture de montage de la base dans le boulon d'expansion. Serrez les vis de montage pour vous assurer que la base de la caméra est correctement montée.



Achèvement de l'installation

- * Remettez le composant du couvercle sur la base.
- * Veuillez vous assurer que la position de la vis de verrouillage sur le composant du couvercle correspond au montant de verrouillage sur la base.
- * Serrez les vis de verrouillage une fois que le composant du couvercle est dans la bonne position.

07