

DS160 Détecteurs de demande de sortie haute performance

www.boschsecurity.com



- ▶ Surveillance de porte avec sirène
- ▶ Entrée logique séquentielle (SLI)
- ▶ Orientabilité verticale interne
- ▶ Diagramme de couverture enveloppant, avec commande de précision
- ▶ Durée de verrouillage réglable jusqu'à 64 secondes

La série DS160 comprend le détecteur DS160 (gris clair) et le détecteur DS161 (noir), spécialement conçus pour les applications de demande de sortie (REX). Grâce à leurs fonctions, telles que les temporisateurs, la surveillance de porte avec sirène et la couverture orientable, les détecteurs DS160 et DS161 offrent la flexibilité nécessaire aux exigences REX les plus strictes. La fonction d'entrée logique séquentielle exclusive (SLI) garantit une sécurité supplémentaire qu'aucun autre dispositif REX ne peut offrir.

Fonctions

Entrée logique séquentielle (SLI)

La borne SLI permet de brancher un deuxième dispositif nécessitant une détection séquentielle. Ceci évite qu'un objet glissé à travers ou sous la porte active le détecteur. Cette entrée peut également servir à verrouiller le capteur en cas de mouvements à l'extérieur.

Surveillance de porte

Le capteur peut surveiller un contact de porte, permettant ainsi un contrôle spécifique du relais interne. Par exemple, en cas d'ouverture de la porte pendant la période de temporisation du relais, le

capteur peut être paramétré pour maintenir la temporisation. Si la porte n'est pas ouverte dans un délai spécifique, la désactivation du relais peut être paramétrée.

Sirène d'alarme

Il est possible de paramétrer l'activation d'une sirène si la porte reste ouverte trop longtemps. Le volume de la sirène est réglable jusqu'à 85 dB.

Entrée de carte d'accès

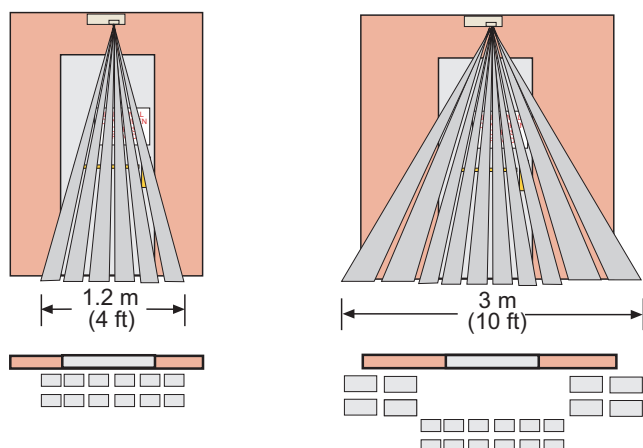
L'entrée de carte d'accès permet de commander le relais du capteur à partir d'une source externe, telle qu'un système de contrôle d'accès ou un lecteur de carte.

Certifications et homologations

Europe Conforme à la norme EN50131-1, Grade 2

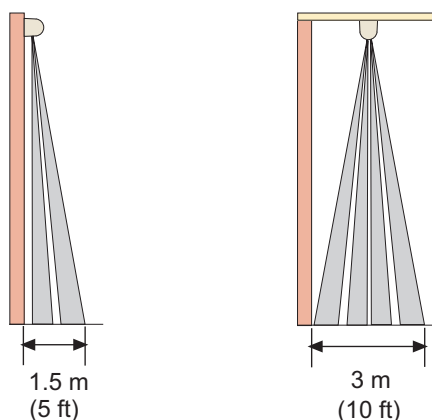
Zone	Conformité aux réglementations/ labels de qualité	
Australie	RCM	[DS160]
Europe	CE	EMC, LVD, RoHS [DS160, DS161]
États-Unis	UL	ALVY: Access Control Systems Units (UL294) [DS160, DS161]

Remarques sur l'installation/la configuration



Vue avant

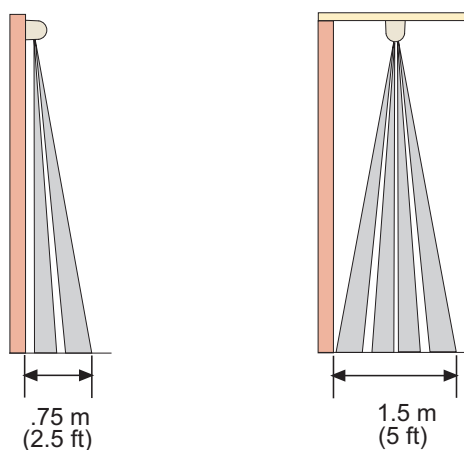
Montage mural au-dessus de la porte et montage au plafond à 75 cm devant la porte.



Vue latérale

Plus vous montez le détecteur haut, plus la zone de couverture sera large. N'installez pas le DS160/DS161 à plus de 4,6 m du sol.

Vue de côté du diagramme de couverture lorsque l'unité est installée à 4,6 m du sol, lentille dirigée vers le bas.



Vue latérale

Plus vous montez le détecteur haut, plus la zone de couverture sera large. N'installez pas le DS160/DS161 à plus de 4,6 m du sol.

Vue de côté du diagramme de couverture lorsque l'unité est installée à 4,6 m du sol, lentille dirigée vers le bas.

Informations sur la couverture

La couverture (zone de détection) varie en fonction de la hauteur de montage au-dessus du sol, de l'angle de la lentille et de l'emplacement de montage (au-dessus de la porte ou au plafond). La couverture est de 2,4 m x 3 m. Les diagrammes de couverture présentés correspondent à un détecteur placé à une hauteur de 2,3 m. Le diagramme de couverture augmente ou diminue proportionnellement à la hauteur et à l'alignement du détecteur.



Remarque

Si vous montez l'unité sur un mur et dirigez la lentille vers le bas, certaines zones de détection sont orientées vers le mur et ne permettent pas la détection des mouvements.

Les schémas suivants illustrent des vues de la couverture lorsque le détecteur est installé à 2,3 m du sol, lentille dirigée vers le bas. Les zones orientées vers le mur ne sont pas illustrées.

Caractéristiques techniques

Conditions ambiantes

Température de fonctionnement :	-29 à +49 °C Pour les installations certifiées UL, 0°C à +49°C
Immunité aux interférences radio :	Pas d'alarme ni de configuration à des fréquences critiques comprises entre 26 et 1 000 MHz à 50 V/m.

Conforme à la catégorie environnementale II (EN50130-5)

Caractéristiques mécaniques

Dimensions :	4,5 cm x 17,1 cm x 4,4 cm
Matériau :	Boîtier en plastique ABS à résistance élevée aux chocs

Modes

Perte de puissance par défaut :	Modes de prévention/de sécurité paramétrables.
Programmeur :	Mode avec réinitialisation (cumulatif) ou sans réinitialisation (comptage).

Caractéristiques électriques

Appel de courant :	Alimentation de secours de 8 mA nominal, 39 mA à 12 V cc sous alarme
Tension :	12 Vca ou Vcc à 30 Vca ou Vcc
Sortie d'alarme :	Deux contacts de relais de forme C calibrés à 1 A à 30 V ca ou cc pour les charges résistives
Indicateurs :	Un voyant LED d'activation
Durée de temp. du relais :	Réglable de 0,5 à 64 s

Informations de commande**DS160 Détecteur de demande de sortie, sirène**

Boîtier gris clair. Pour les applications de demande de sortie (REX). Offre une couverture orientable de 2,4 m x 3 m, des temporisateurs et une surveillance de porte avec sirène.

Numéro de commande **DS160**

EWE-DETCTR-IW 12mths wrty ext detector general

Extension de garantie de 12 mois

Numéro de commande **EWE-DETCTR-IW**

DS161 Détecteur demande de sortie noir+sirène

Boîtier noir. Pour les applications de demande de sortie (REX). Offre une couverture orientable de 2,4 m x 3 m, des temporisateurs et une surveillance de porte avec sirène.

Numéro de commande **DS161**

EWE-DETCTR-IW 12mths wrty ext detector general

Extension de garantie de 12 mois

Numéro de commande **EWE-DETCTR-IW**

Accessoires**TP160 Plaque de calage DS150 et DS160**

Plaque décorative gris clair, utilisée lors de l'installation du détecteur sur un coffret de branchement simple standard.

Numéro de commande **TP160**

TP161 Plaque décorative DS151 et DS161, noire

Plaque décorative noire, utilisée lors de l'installation du détecteur sur un coffret de branchement simple standard.

Numéro de commande **TP161**

Représenté par :

Europe, Middle East, Africa:
Bosch Security Systems B.V.
P.O. Box 80002
5600 JB Eindhoven, The Netherlands
Phone: + 31 40 2577 284
emea.securitysystems@bosch.com
emea.boschsecurity.com

Germany:
Bosch Sicherheitssysteme GmbH
Robert-Bosch-Ring 5
85630 Grasbrunn
Germany
www.boschsecurity.com